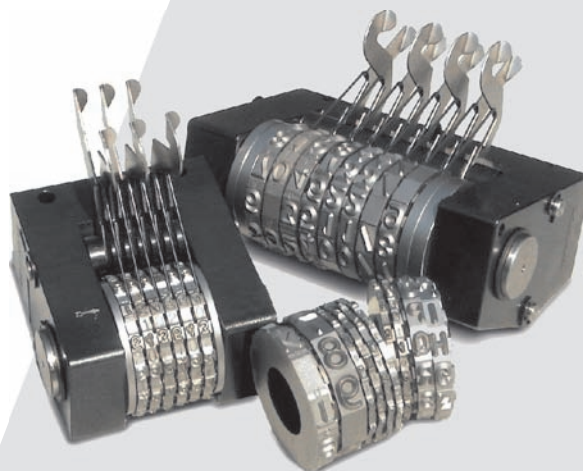


Нумерационная головка MB14

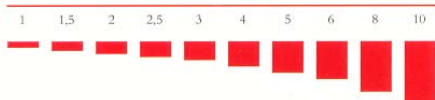
Ручная маркировочная головка для нумерации MB14

Эта головка для нумерации идеально подходит для тех случаев, когда текст маркировки приходится часто менять. Маркировка может наноситься стандартным, полу-уплотненным и уплотненным шрифтом. Два последних варианта помогают уменьшить длину наносимой строки символов (см. Таблицу 2).

- ⇒ Символы меняются простым поворотом колесика вручную, не нужно вынимать его из держателя
- ⇒ Устройства выпускаются в соответствии с приведенными ниже таблицами 2,3 и с 2-20 маркировочными кольцами. Кольца с символами размером до 5 мм имеют 14 дискретных позиций. На кольце могут быть цифры от 0 до 9 и еще 4 цифры или буквы
- ⇒ Латинский алфавит делится на части от A до M и от N до Z. Также можно выбрать любое другое расположение символов.
- ⇒ При высоте символа от 6 мм у кольца есть только 11 дискретных позиций. На нем можно разместить, к примеру, цифры от 0 до 9 и еще одну цифру или букву.



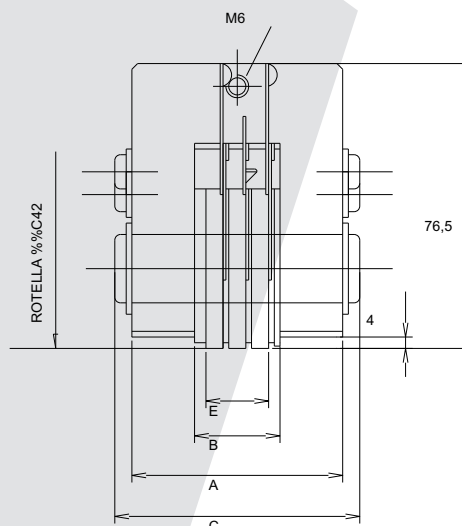
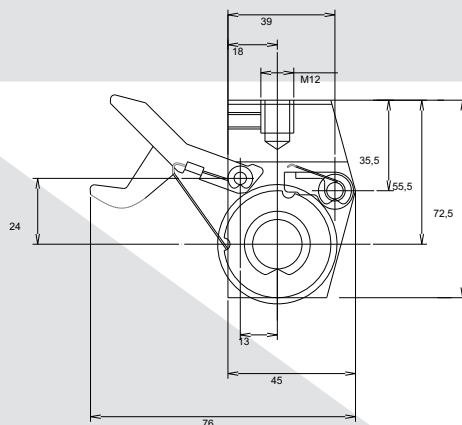
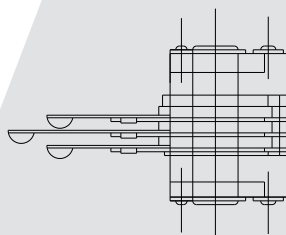
Возможная высота символов



Формула для вычисления суммарной ширины колец: $V=E+1$, параметр E выбирается из табл. 2 по количеству колец и размеру символов. Например, в маркировочной головке 4 кольца, размер символов 2 мм: $V=11+1=12$. Выбираем ближайшее значение из таблицы 1. Таким образом, $V=23$, $A=55$, $C=62$.

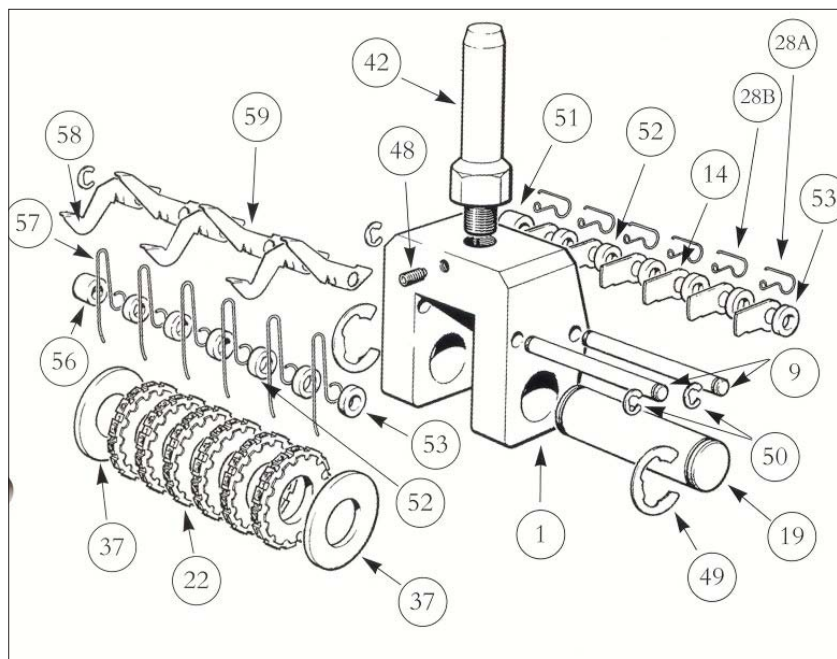
Таблица 1.

A	55	61	68	75	85	103	113
B	23	29	36	43	53	63	73
C	62	68	75	82	92	110	120



Нумерационная головка MB 14

Технический рисунок:



- 59 верхний рычаг управления
- 58 нижний рычаг управления
- 57 пружина управления
- 56 оконечное распорное кольцо
- 55 промежуточное распорное кольцо
- 54 начальное распорное кольцо
- 53 распорное кольцо рычага устройства
- 52 распорное кольцо рычага
- 51 оконечное распорное кольцо рычага
- 50 стопорные кольца пружины рычага
- 49 стопорные кольца пружины колесика
- 48 винт для блокировки стержня
- 42 стержень
- 37 распорное кольцо
- 28* пружины рычага
- 22 пружины для нумерации
- 19 ось колесика
- 14 рычаг освобождения
- 9 ось рычага освобождения

Таблица 2.

Р-р сим-вола, мм Коп-во колец	Стандартный								Полу-уплотненный								Уплотненный									
	14 divisions				11 divisions				14 divisions				11 divisions				14 divisions				11 divisions					
	1/1,5	2	2,5	3	4	5	6	8	2	2,5	3	4	5	6	8	2,5	3	4	5	6	8	2,5	3	4	5	6
2	4	5	6	7	9	11	13	17	4	5	6	7	8	9	13	4	5	6	7	8	11					
3	6,5	8	9,5	11	14	17	20	26	6,5	8	9,5	11	12,5	14	20	6,5	8	9,5	11	12,5	17					
4	9	11	13	15	19	23	27	35	9	11	13	15	17	19	27	9	11	13	15	17	23					
5	11,5	14	16,5	19	24	29	34	44	11,5	14	16,5	19	21,5	24	34	11,5	14	16,5	19	21,5	29					
6	14	17	20	23	29	35	41	53	14	17	20	23	26	29	41	14	17	20	23	26	35					
7	16,5	20	23,5	27	34	41	48	62	16,5	20	23,5	27	30,5	34	48	16,5	20	23,5	27	30,5	41					
8	19	23	27	31	39	47	55	71	19	23	27	31	35	39	55	19	23	27	31	35	47					
9	21,5	26	30,5	35	44	53	62	80	21,5	26	30,5	35	39,5	44	62	21,5	26	30,5	35	39,5	53					
10	24	29	34	39	49	59	69	89	24	29	34	39	44	49	69	24	29	34	39	44	59					
11	26,5	32	37,5	43	54	65	76	98	26,5	32	37,5	43	48,5	54	76	26,5	32	37,5	43	48,5	65					
12	29	35	41	47	59	71	83	107	29	35	41	47	53	59	83	29	35	41	47	53	71					
13	31,5	38	44,5	51	64	77	90	116	31,5	38	44,5	51	57,5	64	90	31,5	38	44,5	51	57,5	77					
14	34	41	48	55	69	83	97	125	34	41	48	55	62	69	97	34	41	48	55	62	83					
15	36,5	44	51,5	59	74	89	104	134	36,5	44	51,5	59	66,5	74	104	36,5	44	51,5	59	66,5	89					
16	39	47	55	63	79	95	111	143	39	47	55	63	71	79	111	39	47	55	63	71	95					
17	41,5	50	58,5	67	84	101	118	152	41,5	50	58,5	67	75,5	84	118	41,5	50	58,5	67	75,5	101					
18	44	53	62	71	89	107	125	161	44	53	62	71	80	89	125	44	53	62	71	80	107					
19	46,5	56	65,5	75	94	113	132	170	46,5	56	65,5	75	84,5	94	132	46,5	56	65,5	75	84,5	113					
20	49	59	69	79	99	119	139	179	49	59	69	79	89	99	139	49	59	69	79	89	119					

Во избежание деформации и поломки нумерационных головок во время использования, рекомендуем использовать только головки с параметрами, расположенными левее жирной линии в таблице 2.