

MB76

MB 76 N, MB 76 E, MB 76 EP

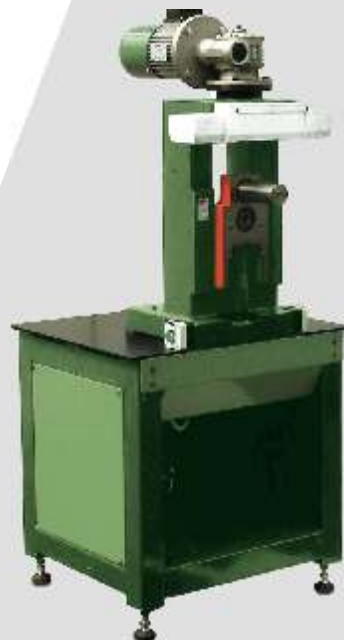
1000



180-190



N
E
EP



MB 76 EP



MB 76 E90°

MB 76 E90°, MB 76 EP90°

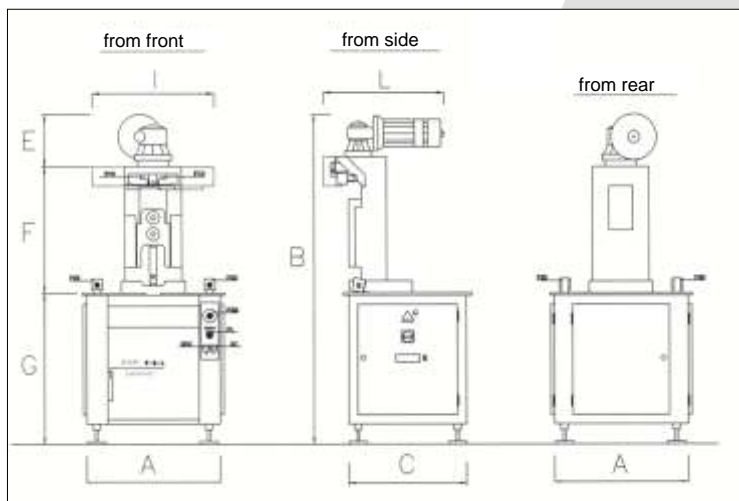
650



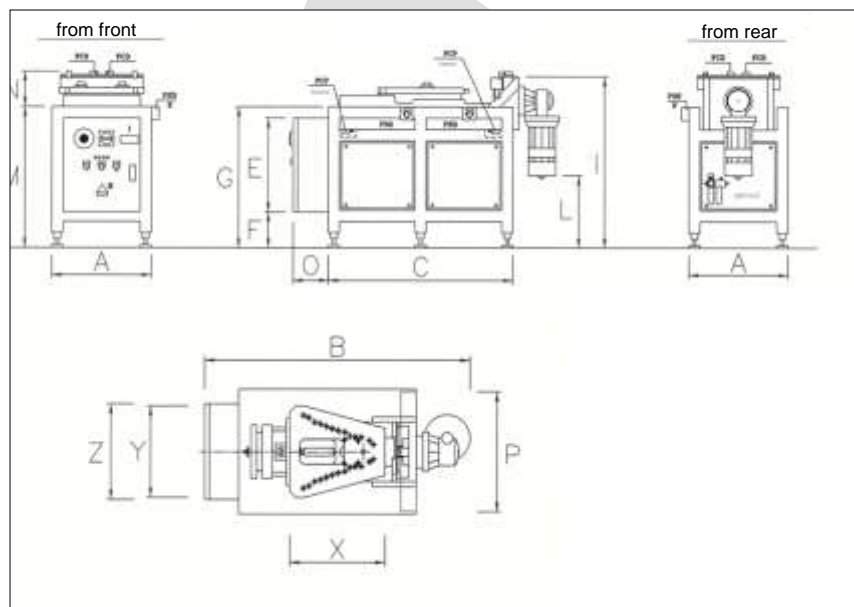
180



:



MB 76N



MB 76EP90°